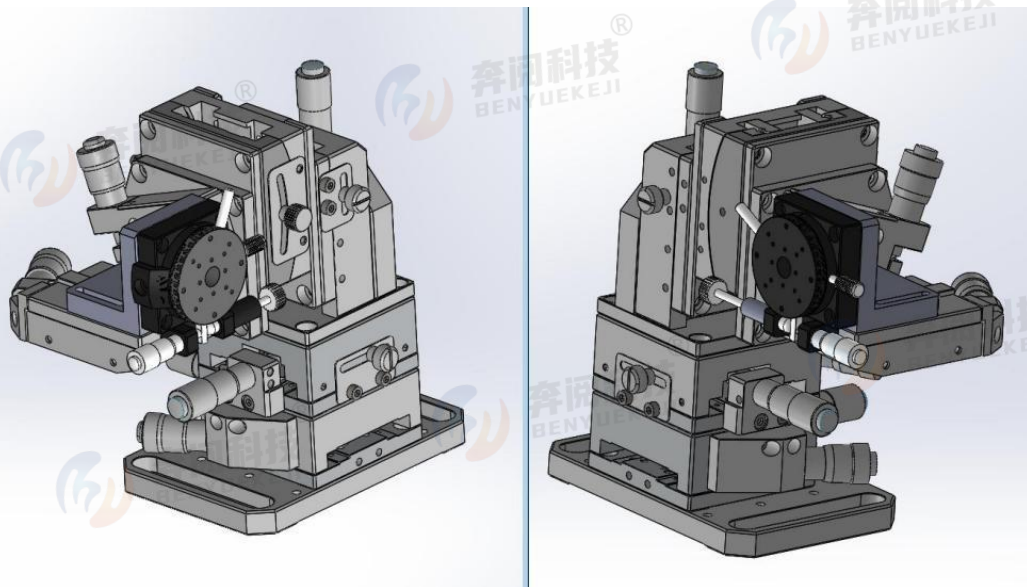


产品规格书

Product user manual

产品名称	位移滑台
Products type	
产品规格	6 维+旋转
Specification	
产品型号	BY2600B-L、 BY2600B-R
Products series	
<p>此滑台为奔阅科技公司标准规格，订购量 1-20 台之间，可在当日发货。订购量大于 20 台，请联系我们确认货期。</p> <p>发询价单至邮箱：benyue@benyuekeji.com</p> <p>也可致电：13564913753，欢迎垂询！</p>	
  	



核准	审核	制订
BY	BY	BY

一. 滑台定义:

采用双微分头设计, 操作方便, 精度高。六维调整架是在手动调整架(XYZ)、角度调整架($\theta x \theta y$)上增加了测角仪调整架(θz)。最适用于需调整光纤阵列和光波导等光轴相应旋转方向的多芯器件调芯用途的调节架。



二. 型号表示方法:

BY2600B — □

①

基本型号

②

驱动方向

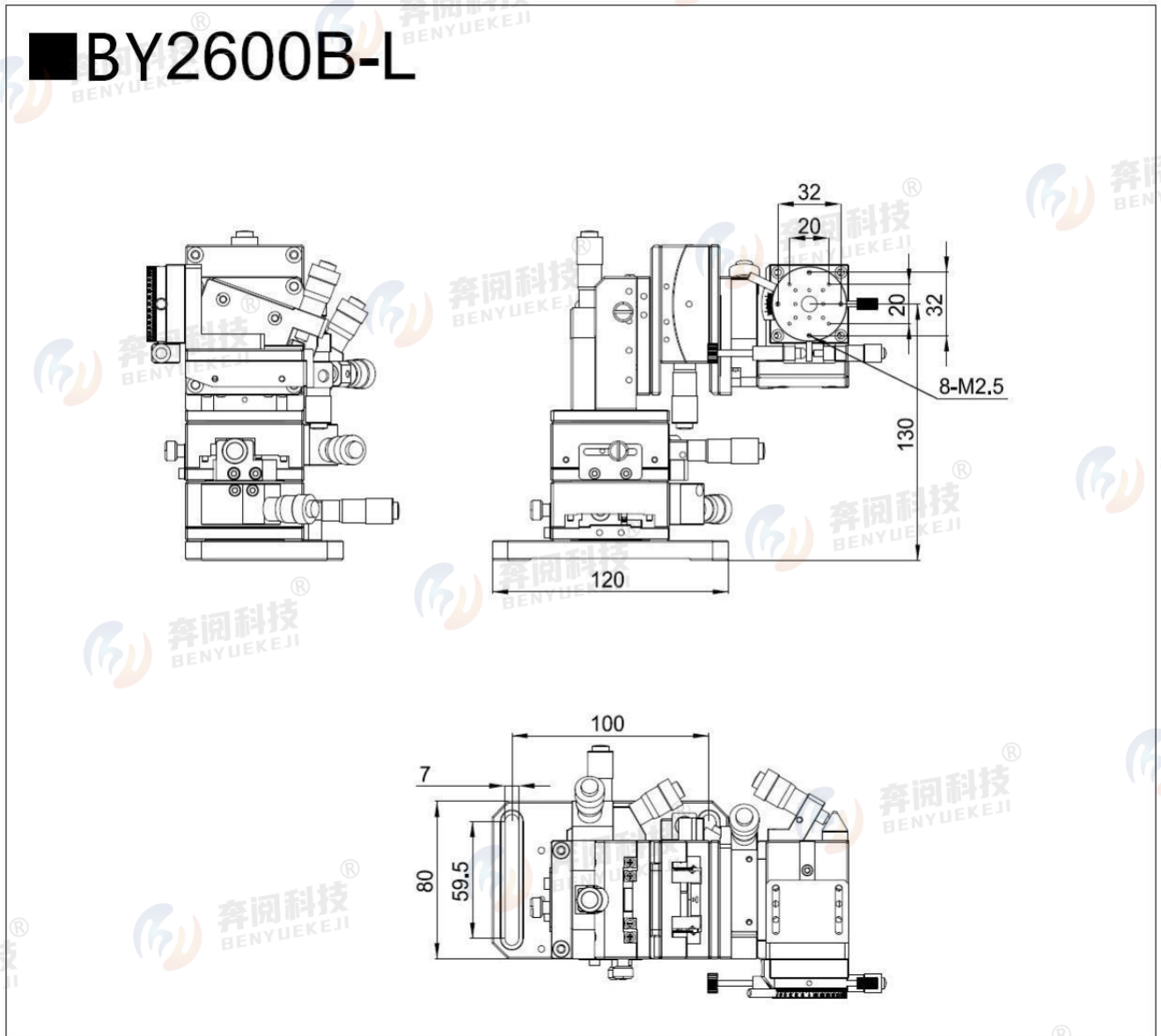
L:表示左边

R:表示右边

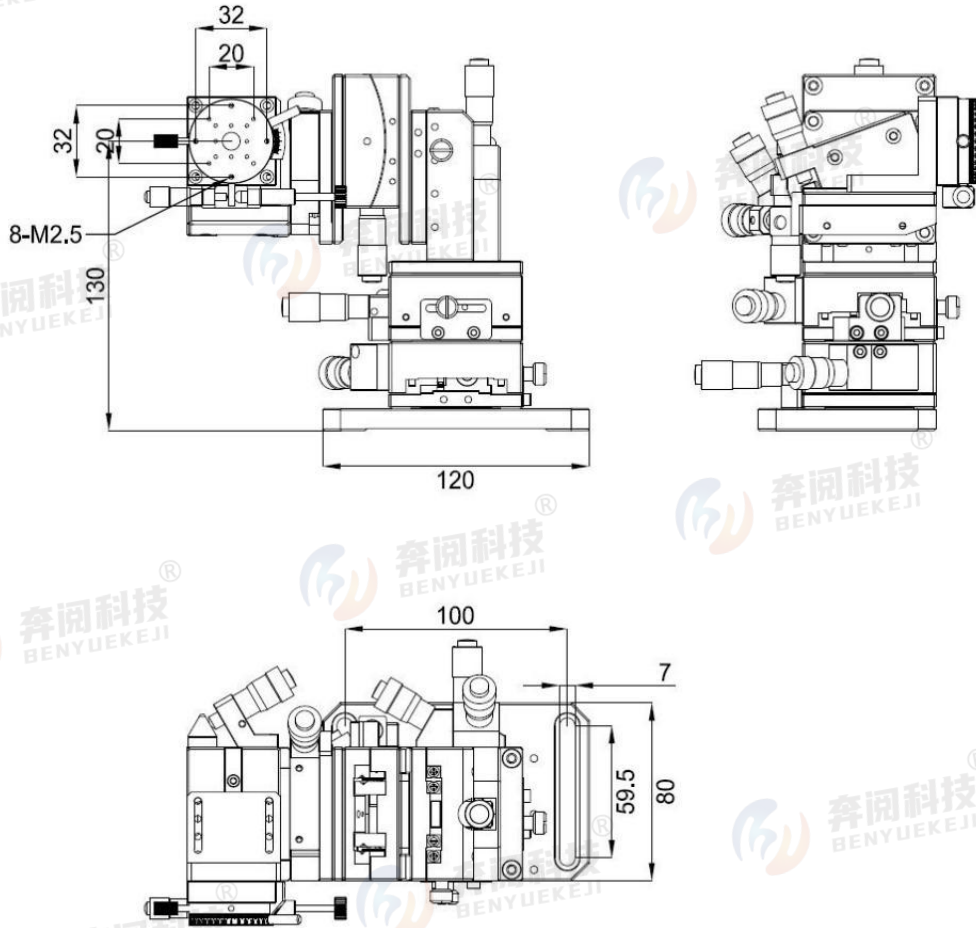
三. 参数

型 号	BY2600B-L	BY2600B-R
六轴型号	BY2200B-L/BY2200B-R	
旋转型号	FR11-40L/FR11-40R	
工作台面 (mm)	Φ38	
分辨率	XYZ 轴 粗调: 10μm/刻度 微调: 0.5μm/刻度 θX 轴: 29.3 "/刻度 θY 轴: 27.8 "/刻度 θZ 轴: 33 "/刻度	
行 程(mm)	XYZ 轴: 粗调±6.5mm XYZ 轴: 微调±0.3mm θX 轴: ±2.5° θY 轴: ±2.5° θZ 轴: ±4° θZ 轴: 粗调: 360° 微调: ±5°	
承 重	1kgf (9.8N)	
材质-表面处理	铝-黑色阳极氧化处理	

四. 外形尺寸图:



■ BY2600B-L



五. 安装夹具应用图片:

