

SPECIFICATION

产 品 规 格 书

1. 产品名称 Products type	UVLED 点光源(一拖八)
2. 产品型号 Products series	BYSP81T-J
3. 产品配置 Product configuration	1 控制器, 8 照射头, 8 透镜
感谢询问奔阅科技 BYSP 系列光源, 请仔细阅读该规格书, 以便正确了解我们的产品, 并在阅读后妥善保管, 以备随时参阅。 奔阅科技产品均通过 ISO9001 和 CE 认证。	



R&D DEPARTMENT (技术部)		
APPROVED (核准)	CHECKED (审核)	PREPARED (制定)
BY	BY	BY

文件编号 Number	BY-UVLED-OS-1909 .V6
版本 Edition	A3.2
日期 Date	2026 年 4 月 10 日

上海研发中心
 地址: 上海市青浦区华新镇纪鹤公路1301号3幢1层
 电话: 13564913753
 邮箱: benyue@benyuekeji.com
 网址: www.benyuekeji.com

北京研发中心
 地址: 北京市经济技术开发区(通州) 环景路18号
 电话: 400 188 5608
 邮箱: benyue@benyuekeji.com
 网址: www.benyuekeji.cn

安全警告事项

使用产品请一定遵守以下事项!

 注意	 警告
<div style="display: flex; justify-content: space-between;"> <div style="width: 45%;"> <p> 禁止</p> <ul style="list-style-type: none"> ◆ 产品内部不可有液体,可燃物,金属等异物进入。否则将导致本产品异常发热,冒烟。 ◆ 不可在电源接通状态下进行施工(接线、拆卸等)。否则可能导致触电。 ◆ 请勿在本产品上放置物品等而造成通风堵塞。否则肯因加热而导致烧损。 ◆ 照射过程中或照射刚结束后,请勿赤手触摸。否则可能因高温而导致烫伤。 <p> 请务必遵守</p> <ul style="list-style-type: none"> ▲ 请在本产品的保证特性、性能范围内使用。超过保证特性、性能的极限值将导致破损。 ▲ 通电时请勿触摸接线端子。否则可能导致触电。 ▲ 电线、连接器等请切实连接。否则将可能导致本产品异常发热、冒烟。 ▲ 请勿使用规格范围外的输入电源。否则可能导致烧损。 ▲ 请切实进行接地。否则可能导致触电或误动作。 ▲ 请勿在温度变化剧烈,发生结露的地方使用。否则会导致故障。 ▲ 请勿在有剧烈振动或冲击的地方使用。否则会导致故障。 </div> <div style="width: 45%;"> <p> 请务必遵守</p> <ul style="list-style-type: none"> ▲ 安装主体时,请避免将人体暴露在LED-UV光下。接触LED-UV光可能导致皮肤损害或炎症。 ▲ 如果可能暴露在LED-UV光及UV反射光下,请盖上可阻挡UV光的具有适当透射率和热性能的外壳。 ▲ 安装和操作时请务必佩戴护目镜和防护用具。否则可能导致眼睛或皮肤损害或炎症。 ▲ 主机产生的放射光中含有365nm或385nm波长的UV光,因此请务必使用防UV光护目镜。 ▲ 请务必在切断电源的状态下进行LED照射头的清洁。在供电状态下进行清洁,可能导致眼睛或皮肤损害或炎症,还可能造成触电。 </div> </div>	<div style="display: flex; justify-content: space-between;"> <div style="width: 45%;"> <p> 禁止</p> <ul style="list-style-type: none"> ◆ 请勿在可燃性气体环境中使用本产品。否则将可能引发爆炸。 ◆ 请勿将本产品投入火中。否则将导致电子部件等破裂。 ◆ LED亮起时,切勿直视直射光或反射光,或使其照射到皮肤上。否则可能导致眼睛或皮肤损害或炎症。 </div> <div style="width: 45%;"> <p> 禁止分解</p> <ul style="list-style-type: none"> ◆ 请勿分解,改装。否则可能导致事故,受伤或触电。 ◆ 否则将导致本产品异常发热,冒烟。接触LED-UV光可能导致眼睛或皮肤损害或炎症。 </div> </div>

UVLED 产品在使用过程中要注意:

1. 一般注意事项

- 在附带的连接线, LED 照射头连接电缆可被用被弯曲。在标准试验条件下,都满足了电缆的弯曲性能。但在其实际使用的任何条件下的性能,不能保证。
- 请勿进行分解,改装及内部的设定。分解,改装使用造成故障,破损等情况时,将不在保修范围内。

2. 安装环境

- 安装及使用环境温湿度 0°C- +45°C, ≤85%RH (不可结露、冻结)
- 存储环境温湿度 -10°C- +60°C, ≤85%RH (不可结露、冻结)
- 灰尘, 油烟, 导电性粉尘, 腐蚀性, 可燃性气体, 盐分, 铁分等场所
- 不接触水, 油, 药品等的场所
- 无剧烈的温度变化和振动, 冲击的场所 无阳光直射的场所, 无强磁场, 强电场的场所

3. 关于电源及配线

- 请供应单相 200V-240V (频率 50Hz-60Hz) 的电源电压, 并切实进行接地。
- 请勿与电机及带有感应性的机械, 大功率装置使用同一电源线。
- 对于控制器, LED 照射头间的配线, 请使用附件的电缆并切实连接。
- 在附带的连接线, LED 照射头连接电缆可被用被弯曲。
- 当在弯曲使用时, 作为一个最小弯曲半径大于 110mm, 请执行系统的设计。弯曲随着半径小于推荐, 存在着破裂发生在很短的时间周期的可能性。

5. 关于安装

- 安装控制器和照射头时, 请保持水平。请勿倾斜、放倒及逆向安装。否则, 可能导致发热造成破损。
- 请勿安装在密闭空间中。请勿堵塞散热器的通风口。

6. 电源接通时的注意事项

- 接通电源前, 请确认各种连接无误。

目 录

一、产品介绍.....4

（主要波段集中在 365nm、375nm、385nm、395nm、405nm，可用于 UV 胶水、UV 油墨、UV 光油、UV 油漆、UV 涂料、薄膜等 UV 类光感材料的固化。）

二、基本参数.....4

（控制器+照射头+电源线+连接线的配置及规格）

三、控制器外形尺寸图及安装空间.....5

（安装使用时请确保足够的空间，避免风扇排的热气散发不出）

四、照射头外形尺寸及安装空间.....6

（多规格照射头尺寸图）

五、紫外线外部 I/O 连接.....7

（脚踏连接注意事项）

六、郑重声明.....8

（请勿自行拆卸或改装 UV 控制器或 UV 照射体）

一、产品介绍

奔阅（上海）信息系统科技有限公司生产的 UV LED 系列设备：BYSP\UVLN\UVSF 型号产品，使用紫外光固化技术通过聚合方法固化油墨、涂料、粘合剂及其它紫外光敏材料。是低功耗、环保和更安全的新一代光源。

UV LED 是绿色环保的新型高科技产品，随着 LED 技术日趋成熟和广泛应用，它将很快替代传统的电极式 UV 汞灯。与传统 UV 汞灯相比，UVLED 不含汞，也不会产生臭氧；基于其本身的物理特性，克服了传统 UV 汞灯的诸多弊端和限制，在启动过程中，无需预热等待，瞬间可达峰值强度。超低的能耗和超长的使用寿命，是其替代传统 UV 汞灯的最佳选择。

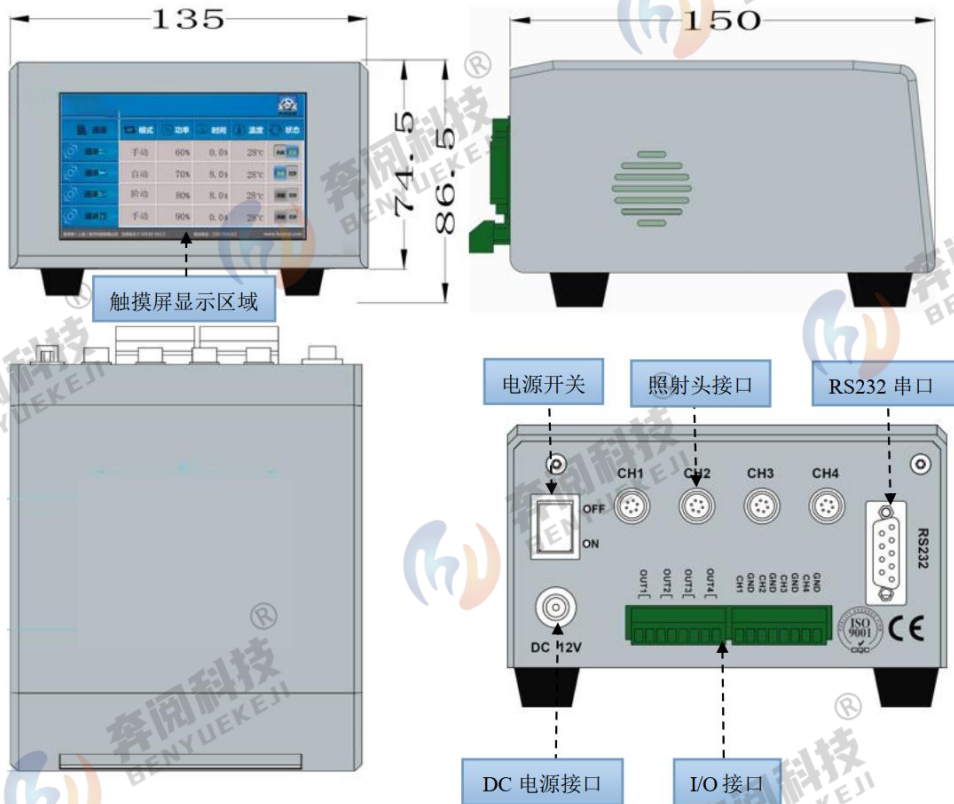
二、基本参数

序号	配件	项目	单位	技术要求
1	控制器 (BYSP81T-J)	适配器功率	12V/5A	
2		机身尺寸	mm	135×86.5×150
3		冷却方式	自然冷却	
4		控制方式	屏幕触控/脚踏/RS232/PLC	
5		照射功率可调范围	0%-100%可调	
6		照射模式	手动:启动后常亮	
7			自动:设定照射倒计时时间(0.1-999.9s)	
8			阶梯:实现阶梯照射(1-20 步数)	
9			循环阶梯:单次/无限	
10		通信控制	RS232 串口:实现数据读写，LED 开关及参数控制	
11	\O 接口:LED 开关控制及运行状态输出			
12	照射头 (SPHD-2LE3)	散热方式	自然冷却	
13		照射头材质	铝合金	
14		波长范围	365±5nm	
15		外形结构尺寸	参照图示	
16		发光尺寸	mm	Ø3
17		重量	kg	0.2
18		建议距离范围	mm	9
19		峰值照射强度(MAX)	mW	8000
20	消耗电功率 (单照射头)	4W		
21	电源线	电缆	m	2
22	连接线	拖链电缆	m	2

三、控制器外形尺寸图及安装空间：

外形尺寸及安装空间

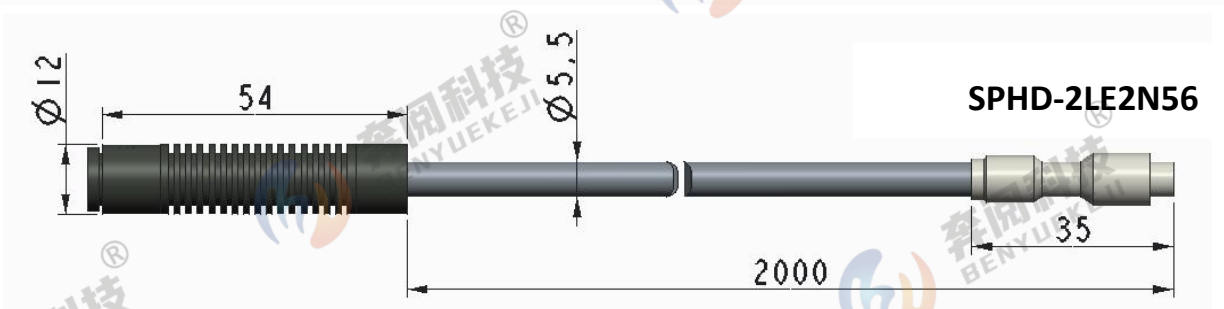
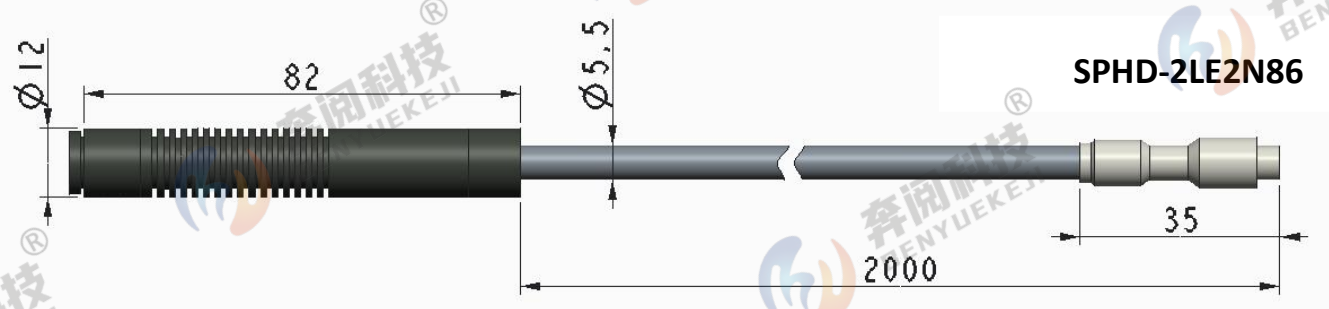
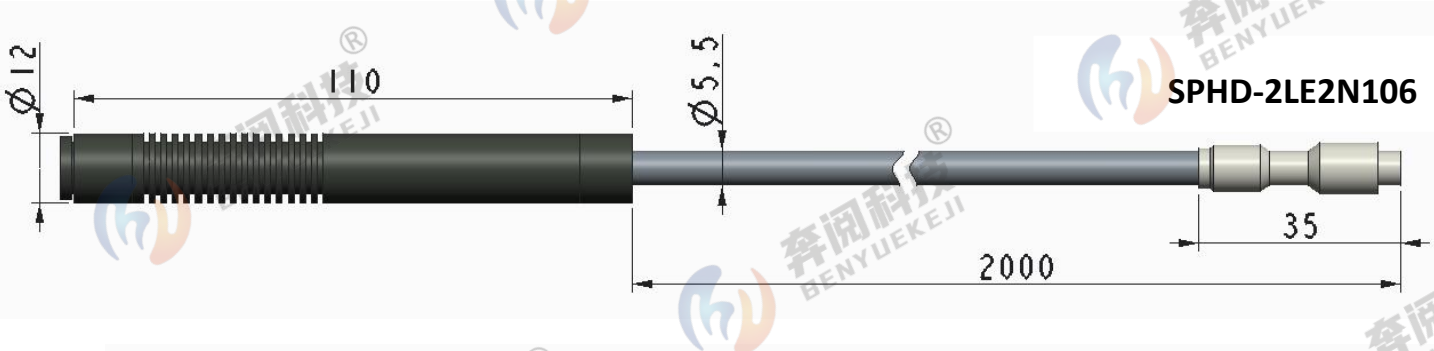
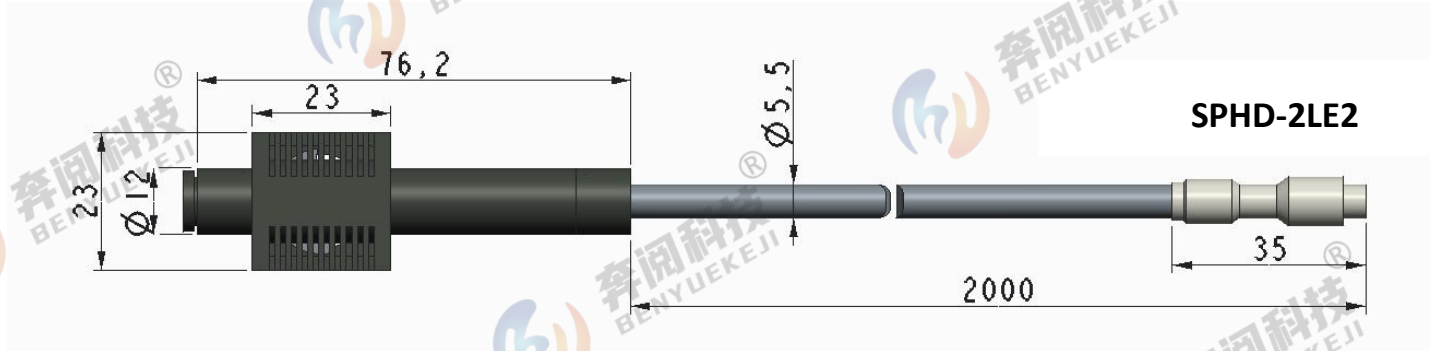
- 请不要将控制器安装放置在密闭空间中。
- 安装使用时请确保足够的空间，避免风扇排的热气散发不出。



四、照射头外形尺寸图及安装空间：

- 外形尺寸及安装空间

A1(透镜)/mm	Ø1.5	Ø2	Ø3	Ø4	Ø5	Ø6	Ø7	Ø8	Ø10	Ø12	Ø15	Ø16	Ø20
A2(头部)/mm	12.8	12.8	13	12.9	9.6	8.6	9.6	8.6	10.2	9.6	9.6	9.6	8.1



五、紫外线.外部 I/O 连接

- 外部 I/O 连接 (INPUT 和 OUTPUT)

警告：请务必在切断主体电源的情况下实施接线和连接器的装卸工作。

引脚号	信号名称	内容
CH1/ GND	通道一脚踏输入、I/O 输入、PLC 控制信号	
CH2/GND	通道二脚踏输入、I/O 输入、PLC 控制信号	
CH3/ GND	通道三脚踏输入、I/O 输入、PLC 控制信号	
CH4/ GND	通道四脚踏输入、I/O 输入、PLC 控制信号	
OUT1	LED 运行状态输出信号，当 LED 正常工作时为闭合信号	
OUT2	LED 运行状态输出信号，当 LED 正常工作时为闭合信号	
OUT3	LED 运行状态输出信号，当 LED 正常工作时为闭合信号	
OUT4	LED 运行状态输出信号，当 LED 正常工作时为闭合信号	

特别提醒：输入信号严禁带电，仅支持开关量信号输入。因客户使用带电信号导致设备故障不在我司保修范围内。

六、郑重声明：

自行拆卸或改装 UV 控制器或 UV 照射体，将可能会造成产品无法正常使用，自行拆卸后再组装的产品也有可能会造成人身的伤害或对物体的损害，在此情况下产生的直接或间接损失我公司不承担任何法律责任：

- 湿手插拔电源接头可能遭遇的电击；
- 使用设备时未佩戴 BENYUEKEJI 或其它品牌的护目镜；
- 刚使用完设备后，故意或无意触摸设备表面造成的烫伤；
- 在水源附近、潮湿的地方使用此设备造成的人身伤害或物体损坏；
- 在雷雨期间使用此设备而导致的电击或其它事故；
- 在煤气或天然气附近使用设备造成事故；
- 未严格按照本说明书规定进行操作；
- 无视错误信息或故障继续使用设备；
- 未经培训的人员使用设备；
- 继续使用有缺陷的设备；



对**紫外固化**和**运动控制**事业拥有极大的热情

奔阅（上海）信息系统科技有限公司

地址：上海市青浦区华新镇纪鹤公路1301号3幢1层

电话：13564913753

邮箱：benyuekeji-sales@benyuekeji.com

网址：www.benyuekeji.com

24小时服务电话：400 188 5608（王经理）